



## M系列产品使用手册



### 大连成者科技有限公司

中国·深圳 南山区高新南七道深港产学研基地西座北翼9层

中国·大连 高新园区火炬路32号创业大厦A座911室

全国统一服务热线:400-850-7919

售后QQ:4008507919(厂商推荐, 便于远程协助)

电话:0755-23974826

邮箱:service@czur.com

网站:www.czur.com

# 目录

## 第一章 产品简介

1.1 产品概述 .....	1
1.2 产品尺寸图 .....	1
1.3 安装指引 .....	2
1.4 产品示意图 .....	3
1.5 产品参数 .....	5
1.6 包装及配件 .....	5

## 第二章 操作指引

2.1 扫描前准备 .....	6
2.2 工作模式 .....	7
2.2.1 电脑模式 (USB-PC) .....	7
2.2.2 展台模式 (HDMI) .....	8

## 第三章 常见故障对策

3.1 电脑模式 (USB-PC) .....	9
3.2 展台模式 (HDMI) .....	10

## 第四章 服务与声明

4.1 售后服务与保证 .....	11
4.2 联系方式 .....	12

## 第一章 产品简介

### 1.1 产品概述

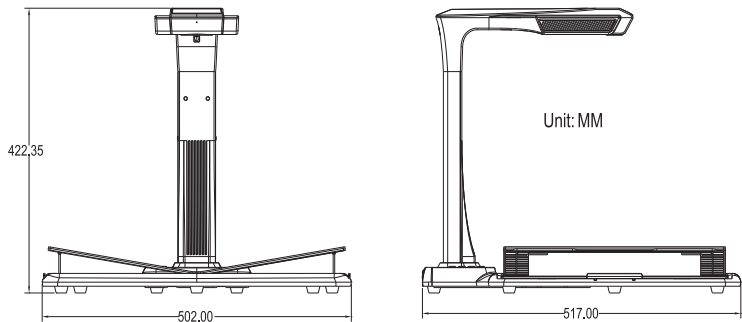
M 系列是一款专业书刊扫描仪，适用于企业用户、行业定制、专业人士等，可快速扫描文件、书籍、杂志、档案、卷宗、表单、票据、证件、名片等。

M 系列采用 MIPS CPU（百万指令 / 每秒）、高清传感器、激光线等高端配置，且高配版采用侧方位补光解决了证件、杂志、油面纸、铜版纸等纸面反光的问题，为用户呈现高清、绚丽的图像质量。支持电脑（USB-PC）、视频展台（HDMI）双工作模式，我们提供更专业的扫描仪与视频展台功能，结合 PC 端应用、OCR（文字识别）应用、强大算法应用等，让用户真正享受极速扫描与高清展台的震撼体验。

核心算法包括曲面展平、清除手指、智能分页、智能纠偏裁边、多种色彩模式优化等为用户展示丰富多彩的扫描效果，彻底改变了传统扫描仪、复印机的工作理念，展示了现代扫描仪的智能新概念，为用户呈现了一款智能、高效、节能的办公设备。

M 系列不仅能扫描常见的【平整单张】纸张，并且会通过智能的图像算法，将其自动纠偏裁边得到更好的扫描结果之外，M 系列还能扫描已经装订成册的书籍档案等纸张，这类纸张自然翻开之后呈【左右曲面】的状态，M 系列能通过自主研发的智能算法，将其进行曲面展平、智能左右分页、清除按压手指等，将弯曲的三维页面最终处理成平面的结果，解决了书籍档案等成册扫描的疑难问题。

### 1.2 产品尺寸图



### 1.3 安装指引

第一步：如图 1 取出设备，对准卡槽。

第二步：如图 2 将小底座向“前侧”倾斜压入槽位，再将“后侧”压到位。

第三步：抬起设备底座，锁入自带螺丝钉。

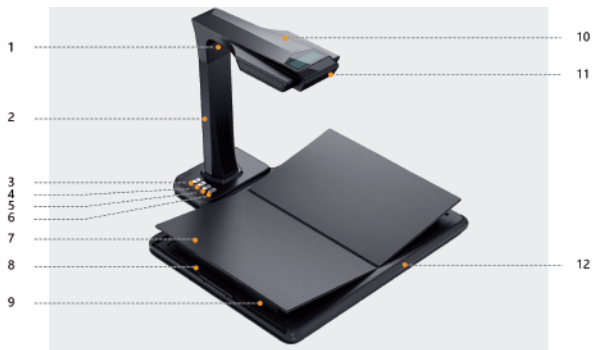


图 1



图 2

### 1.4 产品示意图



主机



显示屏



接口



头壳



手按键

脚踏键



封面挡板





补光灯正面



补光灯背面

### 说明

1. 激光灯
2. 竖杆
3. 灯控键, 补光灯切换 1 级、2 级、关
- 4.5. 放大、缩小键 (仅限 HDMI 模式)
6. 扫描键
- 7.V 形托书台; 8. 托书台滑块; 9. 托书台支架
10. 头壳
11. 麦克风 (MIC)
12. 硬质文稿台
13. 录像、录音指示灯  
绿灯持续闪烁, 代表录像或录音  
绿灯灭, 代表录像或录音关闭
14. 扫描指示灯  
红灯亮起, 正在采集图像, 用户禁止翻页  
红灯灭, 图像采集完毕, 用户可翻页
15. 电源指示灯, 白色
16. 液晶屏  
HDMI 模式, 液晶屏关闭  
电脑 (USB) 模式  
·  代表电脑模式 (USB-PC)  
· X/Y 代表待传输数量 / 已传输数量 (传输至电脑)
17. 高清 CMOS 镜头
- 18.19. LED 补光灯, 满足黑暗环境扫描
- 20.HDMI 端口
21. "RESET" 键, 程序烧录与开发用
- 22.A 型 USB 端口, 连接 "手按键" 或 "脚踏键", 功能等同于扫描键
- 23.B 型 USB 端口, 连接计算机
- 24.DC 端口, 连接适配器 (DC 9V  1.5A)
25. 电源开关
- 26.27. 手按键的 "扫描灯" "扫描键"  
注: 红灯亮起, 正在采集图像, 用户禁止翻页;  
红灯灭, 图像采集完毕, 用户可翻页
- 28.29. "脚踏键" 上盖、底座。脚后跟着地, 脚尖轻踩 (扫描成册纸张时建议使用脚踏键, 解放双手方便翻页)
30. 封面挡板, 用于遮挡书籍的封面, 避免对图像算法影响
31. 侧补光灯接口 (高配版)
32. 侧补光灯触摸开关 (高配版)

## 1.5 产品参数

基本属性	传感器 2000 万像素； 最高分辨率 5248*3936； 扫描幅面≤A3，扫描速度≈1.2S； 视频流格式 MJPG，图片格式：JPG 输出格式：PDF/ WORD/EXCEL/ 双层 PDF/ TIFF
硬件配置	32 位 MIPS CPU、三束激光、LCD 屏、麦克风、侧补光（选配）、手按键、脚踏键
特色功能	包括智能扫描、视频展台、OCR 文字识别、SDK 二次开发
系统支持	XP/Win7/Win8/Win10、32 位/64 位，macOS 10.11 及以上

## 1.6 包装及配件

次序	品名	规格	数量 ( pcs )
1	上半部	设备上半部，头壳部分	1
2	下半部	设备下半部，底座部分	1
3	USB 数据线	USB 接口，线长 1.5M	1
4	适配器	输入：AC 100-240V 50/60HZ 0.6A 输出：DC 9V $\equiv$ 1.5A	1
5	手按键	USB 接口，线长 1.2M	1
6	脚踏键	USB 接口，线长 2.0M	1
7	专用指套压书片	左手，右手	1
8	光盘	CD-R，D=120MM	1
9	《入门指南》	80g 哑粉纸 100*83MM 彩色印刷	1
10	《产品使用手册》	彩色印刷，126*178MM	1
11	《保修卡》	120x100M 210g 铜版纸	1
12	《合格证》	合格证 55x90MM 250g 白卡	1
13	螺丝钉	φ 3*8MM 黑头	6
14	螺丝刀	十字口、铬钒合金钢，带磁性	1

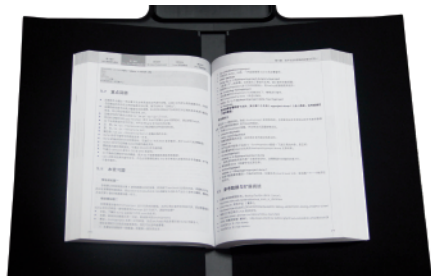
## 第二章 操作指引

### 2.1 扫描前准备

1. 插入设备电源适配器，并打开设备底座后方的电源开关。
2. 将“手按键”或“脚踏键”连接至设备底座。
3. 扫描“平整单张”时，不用支起“V 形托书台”，将文档平整放置黑垫中央区域。



扫描“左右曲面”时（如书籍或档案类），支起“V 形托书台”，根据书籍的厚度将左右“V 形托书台”朝两侧适当拉开，并将书籍放置中央。




4. 从头部的液晶屏中，检查“V 形托书台”黑垫区域是否铺满整个画面，确认四周均无桌面、杂边等露出，可通过将左右“V 形托书台”朝两侧适当拉开调节（这点非常重要，是智能算法的基础，否则图像处理会出错）。调节前先在黑垫区域放一本书，设备能自动隐藏部分异常区域。

### 5. 特别注意事项

- 1) 避免在靠窗或光线过强的环境下进行文件扫描，光线强会稀释激光线的亮度，影响扫描效果。
- 2) 扫描书籍时，设备的三条激光线必须全部打在书籍的曲面上，否则会影响扫描效果。
- 3) 手指按压书籍扫描时，必须佩戴自带的“专用指套压书片”，否则会影响去手指效果。
- 4) 图像采集过程，禁止移动文件或翻页，否则会影响扫描效果。“扫描指示灯”红灯亮代表图像正在采集，禁止移动或翻页；红灯灭代表图像采集完成，可以移动或翻页。
- 5) 打开自带补光灯，可避免头壳产生阴影。
- 6) 扫描证件、杂志、油面纸、亮面的书籍等会出现反光，请关闭顶部光源，打开侧补光灯。

## 2.2 工作模式

### 2.2.1 电脑模式 (USB-PC)

1. 从官网 [www.czur.com](http://www.czur.com) 的“技术支持”板块选择相应型号，下载 CZUR Scanner 软件，并在电脑上安装（Windows 也可从随机光盘中直接安装并检测更新升级，macOS 请从官网下载）。
2. 确定设备已经准备好，将设备通过包装内自带的 USB 线，连接至电脑。
3. 电脑打开 CZUR Scanner 软件，选择“扫描仪”，点击左上角“开始扫描”进入扫描界面（如图），在右侧选择色彩模式和纸张的处理方式，点击  图标开始扫描（请正确选择纸张的处理方式，否则影响扫描结果）。



### 2.2.2 展台模式 (HDMI)

1. 插入适配器连接电源，插入 HDMI 线连接投影仪或 TV、电子白板等显示设备（勿用 USB 线将设备连接至电脑）。
2. 打开设备“电源开关”，自动进入展台模式。  
若投影仪或 TV 无信号，请切换投影仪或 TV 的“信号源”至“HDMI”。
3. 功能简介  
“缩小”“放大”键，可对展示画面进行 6 级 12 倍缩放。  
展示时，若纸张位置或文字方向不对，可通过移动纸张进行调整。

## 第三章 常见故障对策

### 3.1 电脑模式 (USB-PC)

#### 1. 设备无法开机，液晶屏及电源指示灯均不亮

- 1) 检查电源插座是否通电，适配器是否连接正确，电源开关是否打开。
- 2) 重新关机、开机尝试。
- 3) 设备固件升级过程中是否出错，若固件升级失败导致，请联系客服（联系方式见尾页）。

#### 2. “CZUR Scanner” 软件无法安装或报错

- 1) 软件支持 XP/Win7/Win8/Win10，macOS 10.11 及以上。
- 2) 确保序列号输入正确。
- 3) 查看杀毒软件或防火墙拦截、禁止启动，关闭杀毒软件或添加信任，防火墙关闭或降低级别等。
- 4) 若在官网下载软件，请确保软件已经下载完成，再进行安装。

#### 3. 序列号提示错误

请重新核对下序列号是否输入错误，字母和数字是否区分开，常见的为数字 1 和字母 l 混淆，序列号中没有数字 1。

#### 4. 首次使用设备，打开电脑“CZUR Scanner”软件，不出图，无法正常扫描

- 1) 重新插拔 USB 线或重启设备，重启电脑“CZUR Scanner”软件。
- 2) 更换电脑其它 USB 端口，电脑每个 USB 端口性能存在差异。

#### 3) 退出杀毒软件、安全卫士或带防御性后台软件等。

#### 4) 检查电脑“设备管理器”是否识别到“CZUR”，若出现黄色感叹号或未知设备，可点右键更新驱动或先禁用再开启，然后重启“CZUR Scanner”软件尝试。

#### 5) 电脑的“设备管理器”禁用其它扫描仪、监控、摄像头类驱动尝试。

#### 6) 重启电脑或更换另外一台电脑尝试。

#### 5. 扫描图片歪曲、变形、字体拉伸等等

#### 1) 从头部的液晶屏中，检查“托书台”黑垫区域是否铺满整个画面，确认四周均无桌面、杂边等露出。

#### 2) “扫描介质”不能超出“预览区域”。“扫描介质”是指文件、书籍、档案、表单、票据、证件、名片等。

#### 3) “预览区域”是否有“扫描介质”以外的物体，会干扰算法影响扫描效果。如手按键、USB 线、手机、笔等等。

### 3.2 展台模式 (HDMI)

#### 1. 打开设备电源开关，插入 HDMI 线连接投影仪或 TV 等显示设备，不出图，无法进入展台模式

#### 1) 检查 USB 线是否断开与电脑的连接，当 USB 线与 HDMI 线同时插入时，设备默认为电脑模式 (USB-PC) 优先。

#### 2) 检查投影仪或 TV 的信号源是否切换到“HDMI”输入。

#### 3) 更换 HDMI 线或其它显示设备。

#### 4) “缩小”与“放大”键仅在展台模式 (HDMI) 有效。

#### 2. 展示过程，发现投影仪显示的内容方向不正确或者放大后显示不全

视频展台目前不支持旋转、移动功能，只能旋转或移动展示对象进行调节。

## 第四章 服务与声明

尊敬的用户，感谢您使用本公司生产的智能扫描仪，为保护您的合法权益，请熟读并严格遵守以下相关标准及注意事项。

### 4.1 售后服务与保证

1. 本产品所有售后政策遵守国家的售后规定，产品本身质量问题，七天包退，一年内免费保修，终生维修。
2. 保修范围包括设备主体、适配器、手按键、脚踏键，耗材及外观等不在保修范围。
3. 产品送修时，请填写《保修卡》，须附有完整包装，确保运输安全与维修质量。
4. 产品后续升级或更新换代，恕不另行通知，本公司对以上条款保留最终解释权。
5. 非保修范围
  - 1) 本产品最高使用环境温度为 40°C。
  - 2) 因错误安装或在非产品所规定的工作环境下使用造成的故障或损坏（例如温度过高、环境过于潮湿等）。
  - 3) 非本公司部件或用户自行更换配件造成的损坏。
  - 4) 因灾害、事故或人为因素造成的损坏。
  - 5) 因保管不当（如鼠害、液体渗入等）造成的损坏。
  - 6) 因擅自拆机修理或越权改装或滥用造成的故障或损坏。

7) 因非成者授权的维修中心进行维修造成的损坏。

8) 因其它软件安装及设定所造成的问题及故障，电脑病毒所造成的问题及故障。

### 4.2 联系方式

您可以通过以下方式，取得本公司的技术支持及相关信息

大连成者科技有限公司

中国·深圳 南山区高新南七道深港产学研基地西座北翼9楼

中国·大连 高新园区火炬路 32 号创业大厦 A 座 911 室

制造商：大连成者科技有限公司

售后地址：广东省东莞市塘厦镇蛟乙塘宝石路 12 号移搜科技创新园 2 栋 2 楼（邮编 523723）

售后电话：0755-23974826

售后服务 QQ：4008507919（厂商推荐，便于远程协助）

统一服务热线：400-850-7919

邮箱：service@czur.com

网站：www.czur.com