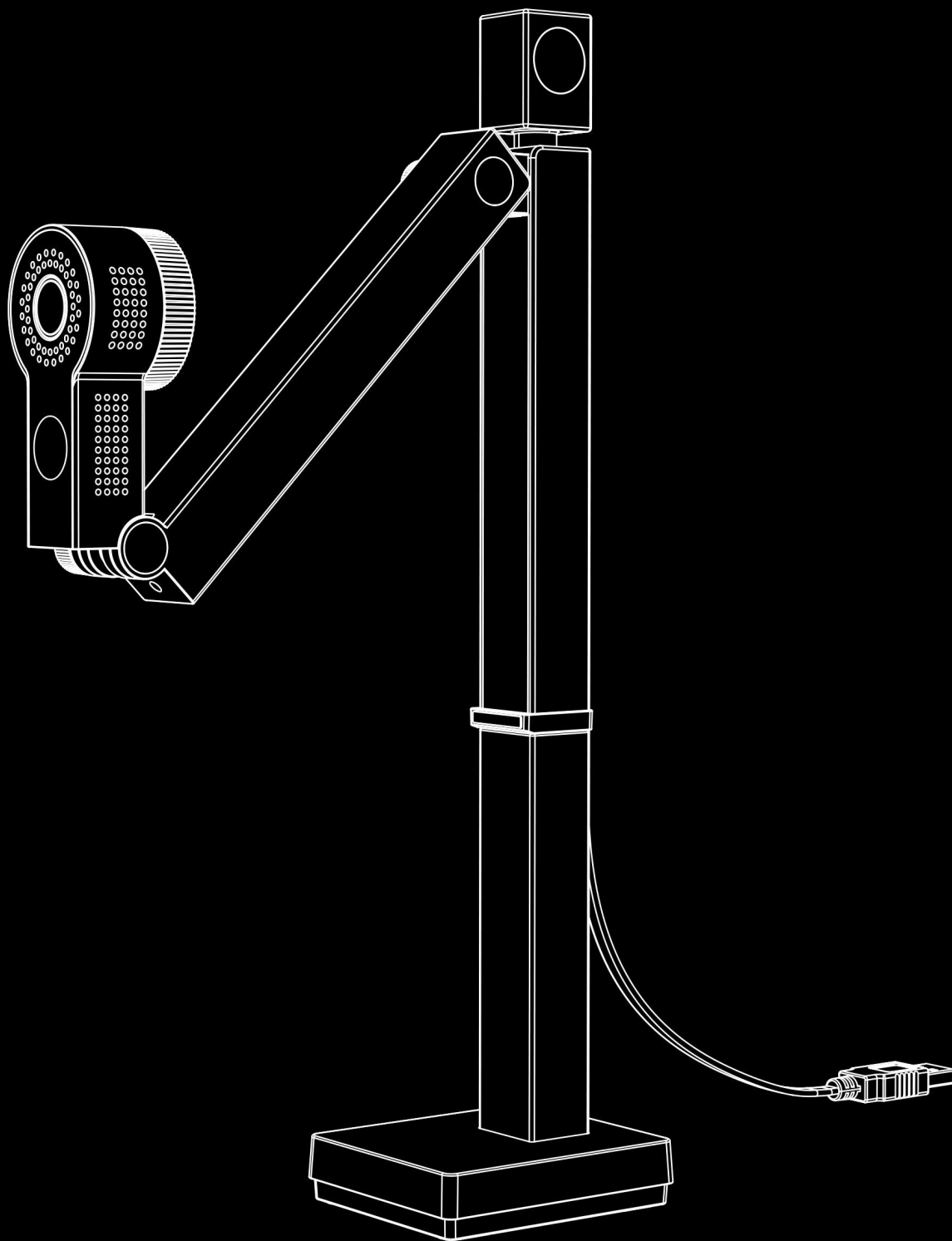


Fancy 系列产品使用手册



目录

第一章 产品简介

1.1 产品概述	2
1.2 产品尺寸图	2
1.3 产品示意图	2
1.4 产品参数	4
1.5 包装及配件	4

第二章 操作指引

2.1 软件安装	5
2.2 使用前准备	5
2.3 操作方法	5

第三章 常见故障对策

3.1 电源指示灯不亮	5
3.2 客户端无法安装或报错	6
3.3 无法正常出图	6
3.4 设备图像显示模糊	6

第四章 服务与声明

4.1 售后服务与保证	7
4.2 联系方式	7

第一章 产品简介

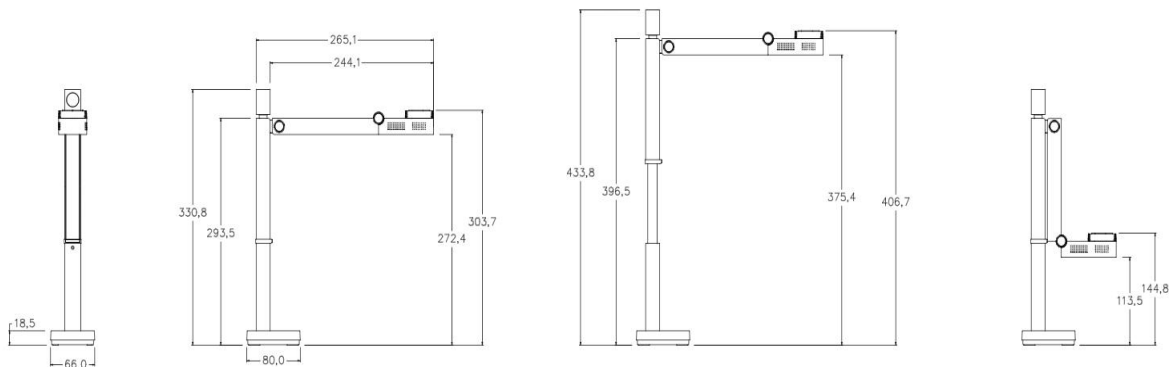
1.1 产品概述

Fancy 是 CZUR 新推出的一款智能视频展示仪，采用了高清 CMOS 传感器，结合丰富的图像算法，进行全屏实物展示时，视频流畅、画面清晰、还原度高。

具备高分辨率视频展示效果，配备多关节支架，可灵活变换镜头位置和方向。能拍摄各种不同的物品，包含标准尺寸的文档、立体物品、A3 及以下尺寸的文档。

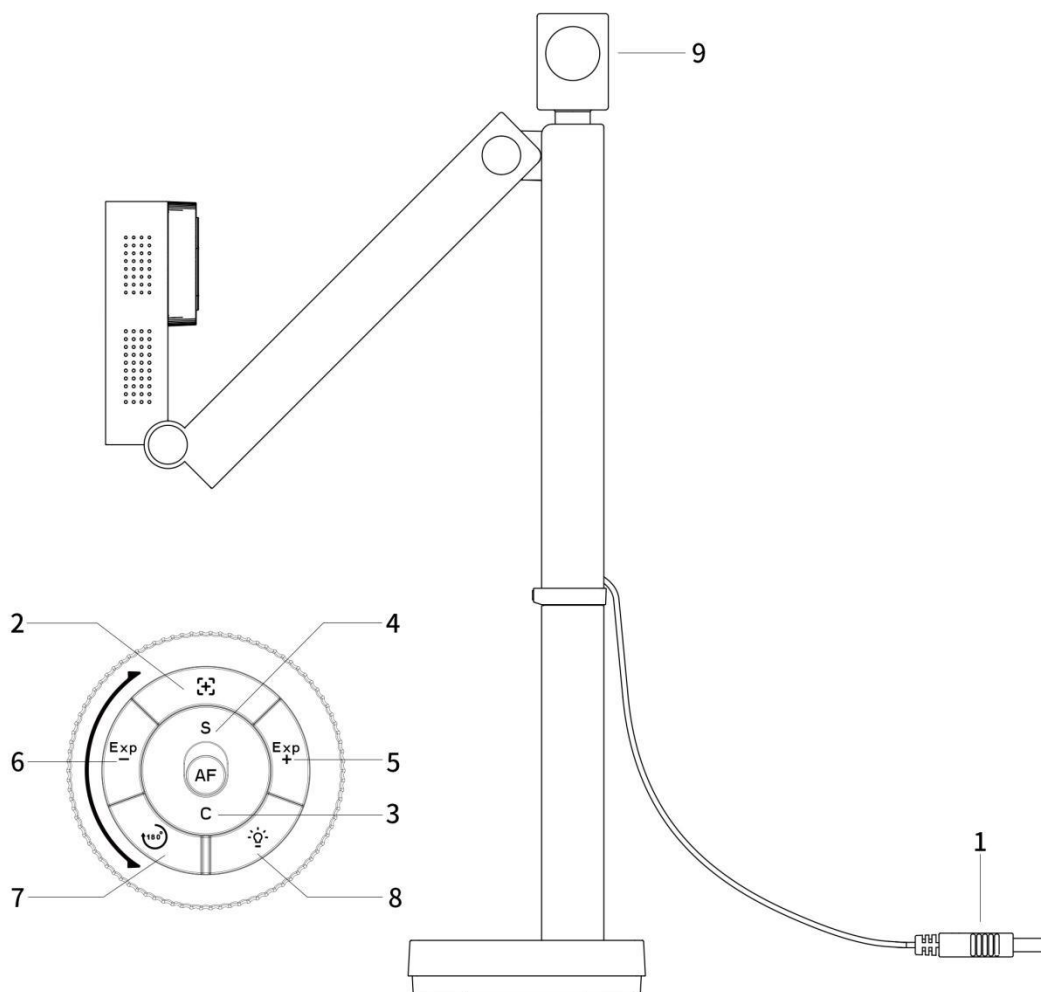
配合 CZUR Visualizer 软件使用，对视频或图片进行对比、标注、编辑、旋转、自由缩放、支持录屏、录像功能。

1.2 产品尺寸图

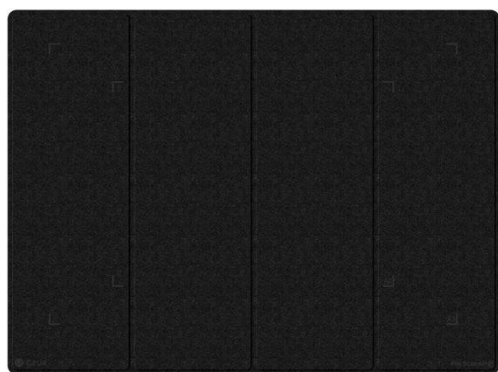


单位：mm

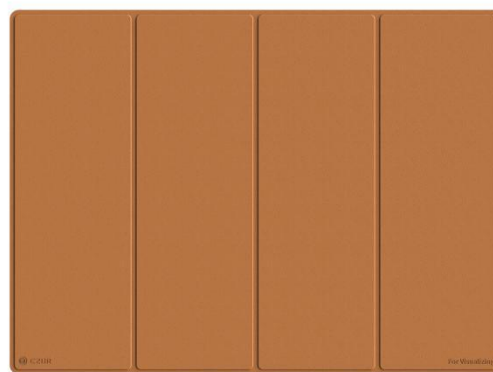
1.3 产品示意图












双面工作垫（选配）



黑色面（用于扫描高拍）



棕色面（用于视频展示）

1.  :USB 接口，USB 连接电脑，可进行数据传输
2.  :点击对焦（点击进行一次自动对焦）
3.  :连续自动对焦（自动判断物体变化连续进行自动对焦）
4.  :单次自动对焦（开机进行一次对焦）
5.  :增加曝光补偿（会提升亮度）
6.  :减少曝光补偿（会降低亮度）
7.  :180 度旋转镜像（将展示画面进行 180 度旋转）
8.  :补光灯（三挡调光或关灯）
9.  :副摄像头（选配），可拆卸 200W 副摄像头

1.4 产品参数

产品形态为单摄像头或双摄像头(副摄像头选配)。

基本参数：

1. 主摄像头 800/1200 万像素（高配版）：800 万像素 3264*2448,1200 万像素 4000*3000。
2. 对焦方式：自动对焦。
3. 光源：三挡补光。
4. 指示灯颜色：上电状态蓝色常亮。
5. 供电方式：USB 供电。
6. 支持幅面：≤A3。

1.5 包装及配件

设备主体、《入门指南》、双面工作垫（选配）、转接头、质保卡。

第二章 操作指引

2.1 软件安装

系统支持 XP/Win7/Win8/Win10/Win11/32/64 位，MacOS10.13 及以上版本均可。从官网 www.czur.com 的【技术支持】板块、选择相应型号，下载客户端，并在电脑上安装；软件安装步骤，请参考安装界面提示。

2.2 使用前准备

1. 如将 Fancy 用于视频展示或录制，请用电脑下载并安装【CZUR Visualizer】软件，官网下载地址：<https://www.czur.com>；
2. 如将 Fancy 用于专业高拍扫描，请用电脑下载并安装【CZUR Fancy】软件，官网下载地址：<https://www.czur.com>；
3. 设备放置于平整桌面，将 USB 数据线与电脑连接，设备自动开机；
4. 运行已安装的电脑软件，通过软件可进行实时视频展示或专业高拍扫描；
5. 录制或拍照结果将存储在电脑本地，可自定义存储路径。

2.3 操作方法

1. 从官网 www.czur.com 的【技术支持】板块选择相应的型号，下载软件说明书电子档；
2. 打开客户端，按 UI 界面操作，软件操作参见软件说明书。

第三章 常见故障对策

3.1 电源指示灯不亮

检查 USB 接口是否连接电脑，电脑 USB 端口是否损坏。

3.2 客户端无法安装或报错

- 1) 系统支持 XP/Win7/Win8/Win10、Win11、32 位/64 位，MacOS10.13 及以上版本均可；
- 2) 查看杀毒软件或防火墙拦截、禁止启动，关闭杀毒软件或添加信任，防火墙关闭或降低级别等；
- 3) 若在官网下载软件，请确保软件已经下载完成，再进行安装。

3.3 无法正常出图

- 1) 重新插拔 USB 数据线或重启电脑客户端；
- 2) 更换电脑其它 USB 端口，电脑每个 USB 端口性能存在差异；
- 3) 退出杀毒软件、安全卫士或带防御性后台软件等；
- 4) 检查电脑“设备管理器>照相机”是否识别到“CZUR Fxxxx”设备，若出现黄色感叹号/未知设备，可点右键更新驱动或先禁用再开启，然后重启客户端尝试；
- 5) 电脑的“设备管理器”禁用其它“扫描仪”“监控”“摄像头”类驱动尝试；
- 6) 重启电脑或更换另外一台电脑尝试。

3.4 设备图像显示模糊

- 1) 检查摄像头镜片表面有无污渍、划伤，若有污渍用软棉布或镜头擦拭纸蘸取酒精或镜头擦拭液，轻轻从中间向边缘擦拭镜头表面。注意不要用力挤压镜头表面，擦拭液也不可蘸取过多，保证擦拭布湿润，但擦拭液不能被挤出为宜。仍未擦拭干净，可更换擦拭布反复操作多次。
- 2) 查看光照是否充足，光照不足可开启补光灯调整至符合当前场景使用的档位。

第四章 服务与声明

尊敬的用户，感谢您使用本公司生产的产品，为保护您的合法权益，请熟读并严格遵守以下相关标准及注意事项。

4.1 售后服务与保证

1. 本产品所有售后政策遵守国家的售后规定，产品本身质量问题，七天包退，一年内保修，终生维修。
2. 保修范围包括设备主体。耗材及外观等不在保修范围。
3. 产品送修时，请填写《质保卡》，须附有完整包装，确保运输安全与维修质量。
4. 产品后续升级或更新换代，恕不另行通知，本公司对以上条款保留最终解释权。
5. 非保修范围
 - 1) 本产品最高使用环境温度为40°C；
 - 2) 因错误安装或在非产品所规定的工作环境下使用造成的故障或损坏（例如温度过高、环境过于潮湿等）；
 - 3) 非本公司部件或用户自行更换配件造成的损坏；
 - 4) 因灾害、事故或人为因素造成的损坏；
 - 5) 因保管不当（如鼠害、液体渗入等）造成的损坏；
 - 6) 因擅自拆机修理或越权改装或滥用造成的故障或损坏；
 - 7) 因非成者授权的维修中心进行维修造成的损坏；
 - 8) 因其它软件安装及设定所造成的问题及故障，电脑病毒所造成的问题及故障。

4.2 联系方式

您可以通过以下方式，取得本公司的技术支持及相关信息

深圳市成者创想科技有限公司

中国·深圳 南山区深圳湾科技生态园12栋裙楼7层722室

中国·大连 高新园区火炬路32号创业大厦A座10层1001室

制造商：深圳市成者创想科技有限公司

售后地址：广东省东莞市凤岗镇浸校塘环村路170号汇鸿工业园E栋6楼

售后电话：0755-23974826

售后服务QQ：4008507919（厂商推荐，便于远程协助且无需等待）

统一服务热线：400-850-7919

邮箱：service@czur.com

网站：www.czur.com

深圳市成者创想科技有限公司

中国·深圳 南山区深圳湾科技生态园12栋裙楼7层722室

中国·大连 高新园区火炬路32号创业大厦A座10层1001室

制造商：深圳市成者创想科技有限公司

售后地址：广东省东莞市凤岗镇浸校塘环村路170号汇鸿工业园E栋6楼

售 后 电 话：0755-23974826

售后服务QQ：4008507919（厂商推荐，便于远程协助且无需等待）

统一服务热线：400-850-7919

邮 箱：service@czur.com

网 站：www.czur.com